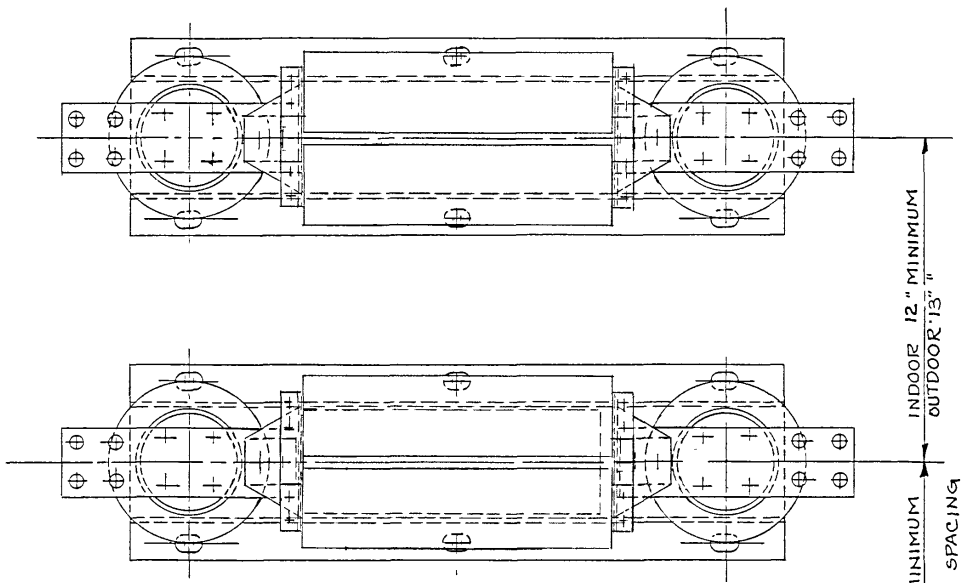


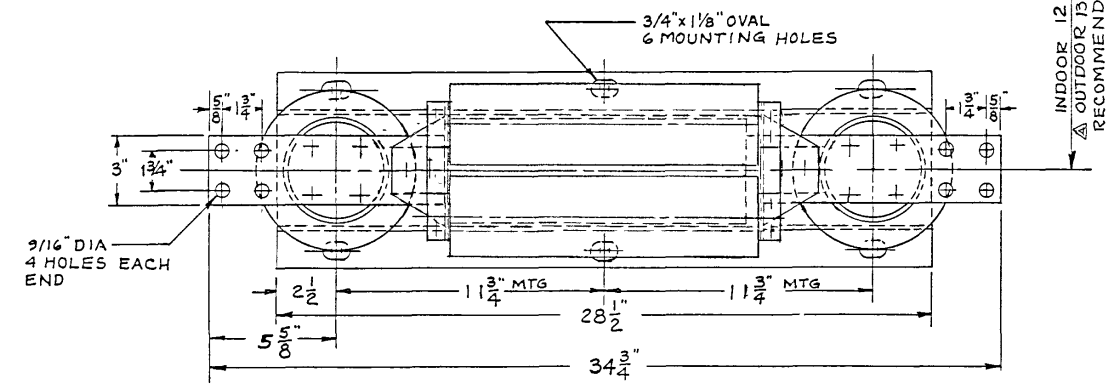
D5108 0013 000

45057

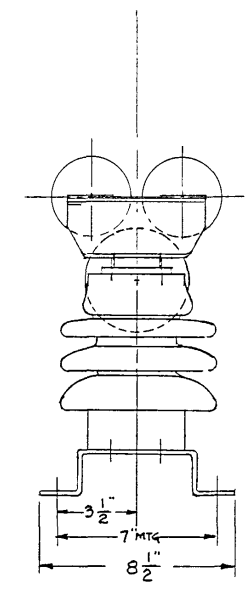
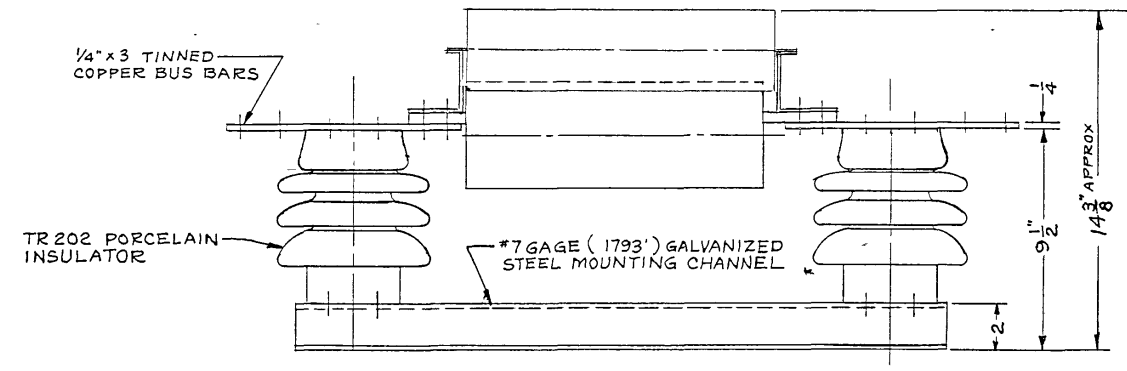
REV	DATE



INDOOR 12" MINIMUM
OUTDOOR 13" MINIMUM
RECOMMENDED SPACING



REPLACEABLE
FUSE ELEMENT



FOR B/M 2.8 kV USE D5108 00 000-5.5 kV D5108 00 000

REVISIONS		TYPE "PAF" POWER ASSISTED FUSE 2.8/5.5 kV-3 PHASE PORCELAIN INSULATED CHANNEL MOUNTED WITH DUAL FUSES	G&W G&W ELECTRIC CO
Δ	DCN 14435 (2.9.25-90)		
CATALOG NUMBER		ICAT NO. SEE TABLE AT LEFT	DRAWING NO. D5108 0013 000
AMP	VOLTS	DATE 2/5/88	REV
200A	2.8 kV	DATE 2-5-88	
300A	5.5 kV	SCALE 1/4"=1"	
400A		SHEET	
600A			

AMP	VOLTS	2.8 kV	5.5 kV
200A	2PAF200S2 (D)		5PAF200S2 (D)
300A	2PAF300S2 (D)		5PAF300S2 (D)
400A	2PAF400S2 (D)		5PAF400S2 (D)
600A	2PAF600S2 (D)		5PAF600S2 (D)